

トイパックⅡ用
手すり

アシストフレーム

トイパックⅡ使用時の立ち座り動作や
出入り動作の手助けをします。



組立て簡単

ドライバー等の工具を使わずに誰でも簡単に組立てることが出来ます。

剛性の高いスチール製

ベースからフレームまでスチール製ですので安定感があります。

折りたたみ式

本体（フレーム）は、折りたたみ式ですので収納に場所をとりません。

Mテープを解けばひじかけ部が可動式になりますので介助スペースを確保できます。



スチール製の固定金具（サドル）でしっかりトイパックⅡを固定します。

Mテープ

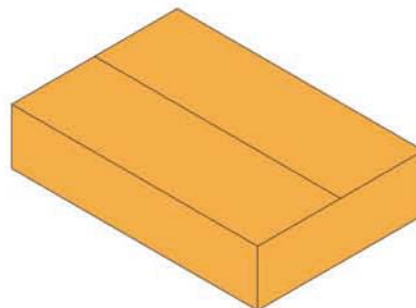
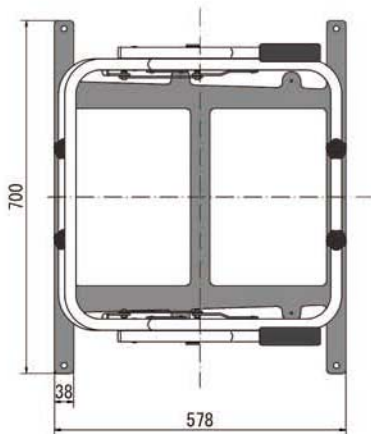


手持ちには、握りやすいスポンジゴムを採用しています。

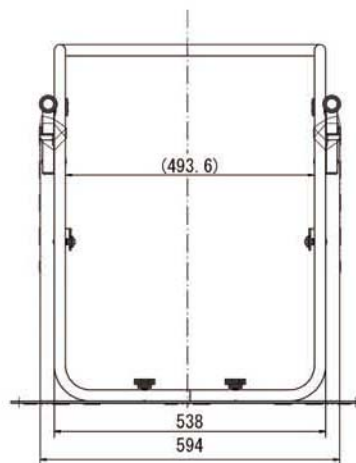
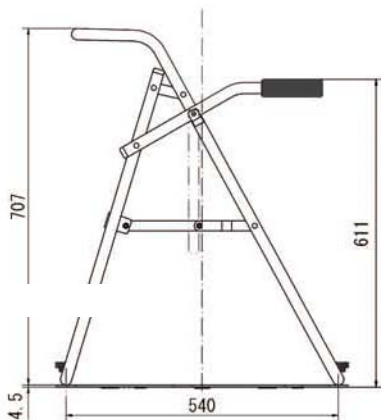


ベース裏面には、滑り止めゴムが付いています。

外観寸法



品番 : NT-604SET
梱包サイズ : W920×D620×H170
重量 : 約11kg



株式会社ハマ電子

〒347-0021

埼玉県加須市船越256

T e l 0480-65-6871

F a x 0480-65-6890

U R L : <http://www.hamadenshi.co.jp/>

E -mail:hama@hamadenshi.co.jp

